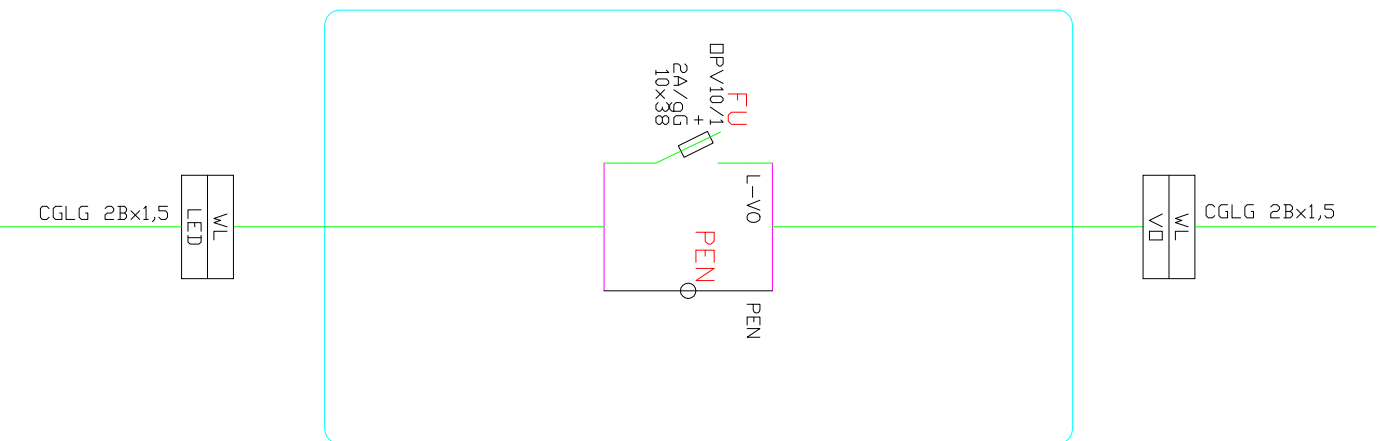


- EKM 2045-1FN-G-EE
- PLASTOVÁ PRIPUJOVACIA ROZVODNICA PRE VO
- IP 54
- NA BETÓNOVOM STIPE POD VŤLOŽNÍKOM
- UPEVNENÁ PÁSKAMI BANDIMEX
- VÁLCOVÚ POISTKU 10X38 DODAŤ



ELEKTROINŠTALÁCIA

ZODP. PROJEKTANT	Ing. Pavel MITTER	AUTORIZOVANÝ STAVEBNÝ INŽINIER	
VYPRACOVANÉ	Ing. Pavel MITTER	ING. PAVEL MITTER	
INVESTOR	Obec Hokočce	KUZMÁNYHO 23	
OBJEDNÁVATEL	IKF Service, s.r.o., Poprad	060 01 KEŽMAROK	
STAVBA		0907 339 575	
REKONŠTRUKCIA A MODERNIZÁCIA			
VEREJNÉHO OSVETLENIA			
OBJEKT	v obci Hokočce	DÁTUM	11/2015
VÝKRES	POISTKOVÁ ROZVODNICA	STUPEŇ PROJEKT	Č. VÝKRESU
			E2
TÁTO DOKUMENTÁCIA JE DUŠEVNÝM MAJETKOM AUTORA A JE CHRÁNENÁ AUTORSKÝM ZÁKONOM. BEZ PÍSMENNÉHO SOHLASU AUTORA JE JEJ KOPÍROVANIE ALEBO ĎALŠIE ŠÍRENIE A VYUŽÍVANIE TRETÍOU OSOBOU ZAKÁZANÉ A TRESTNÉ.		MIERKA	-